

## Salamanterit Salamanteri - 600 mm

KAPPALE # \_\_\_\_\_

MALLI # \_\_\_\_\_

NIMI # \_\_\_\_\_

SIS # \_\_\_\_\_

AIA # \_\_\_\_\_



**283014 (E0UUAEBOMOA)** Salamanteri säädettävällä yläosalla, avoin kolmelta sivulta, leveys 600 mm - 230V

**283015 (E0UUAADBOMOA)** Salamanteri säädettävällä yläosalla, avoin kolmelta sivulta, leveys 600 mm - 400V

### Lyhyt spesifikaatio

#### Kapp. Nro.

Salamanteri on avoin kolmelta sivulta ja se on valmistettu ruostumattomasta teräksestä. Laitteessa on säädettävä yläosa, jossa on kuumennusvastukset. Molemmille vastuksille on oma lämpötilansäätö.

### Ominaisuudet

- Kuumennusalue: 600 x 350 mm, soveltuu GN 1/1 astioille
- Lämpötilan säätö energian säätimellä.
- Sivulta avoin, joka takaa nopean jäähdytyksen ja helpon käytön.
- Kuumennusvastukset ovat käännettävissä helppoa puhdistusta varten

### Rakenne

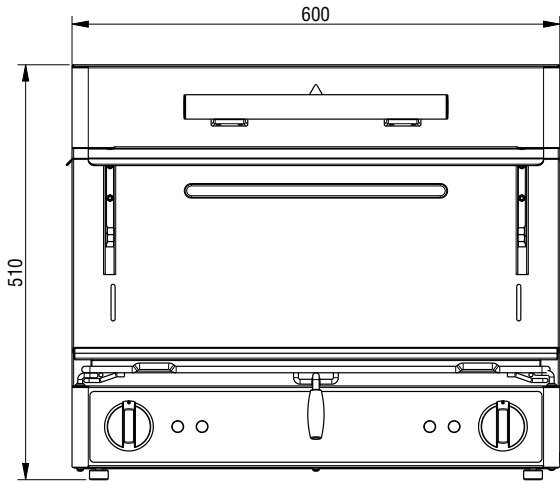
- Valmistettu AISI 304 ruostumattomasta teräksestä
- Kaksi itsenäistä kuumennusvastusta (incoloy)
- Ilmanvaihtaukot yläosassa
- Irrotettava RST roiskekaukalo
- Liikuteltava yläosa
- Kromipinnoitettu ritilä
- Salamanteri on tarkoitettu asennettavaksi pöydän päälle tai seinään (seinätuet lisävaruste)
- Neljä kumipohjaista jalkaa

### Lisävarusteet

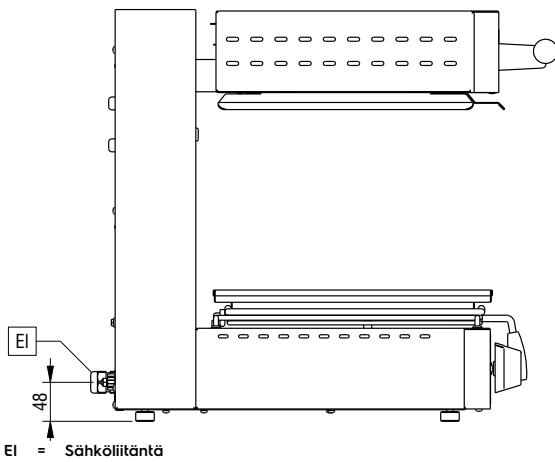
- Seinäkiinnikkeet kolmelta sivulta PNC 283035 □ avoimille salamantereille

HYVÄKSYNTÄ: \_\_\_\_\_

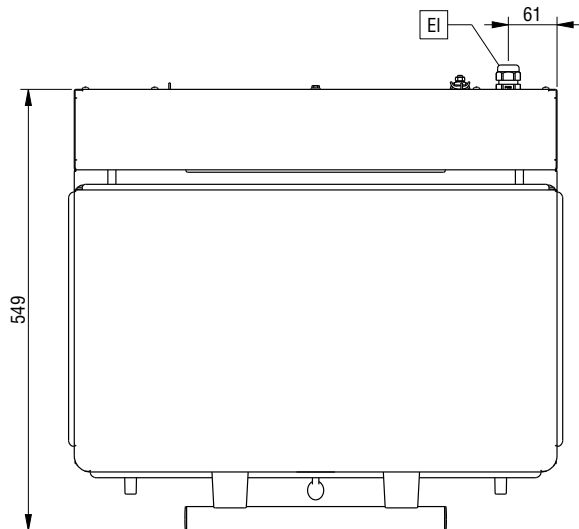
Edestä



Sivulta



Päältä


**Sähkö**
**Jännite:**

283014 (E0UUAEBOMOA) 220-240 V/1 ph/50/60 Hz

283015 (E0UUADBOMOA) 380/415 V/3N ph/50/60 Hz

**Liitäntäteho, maksimi:** 4 kW

**Avaintieto**
**Ulkomitat, leveys:** 600 mm

**Ulkomitat, syvyys:** 549 mm

**Ulkomitat, korkeus:** 510 mm

**Nettopaino:** 48 kg